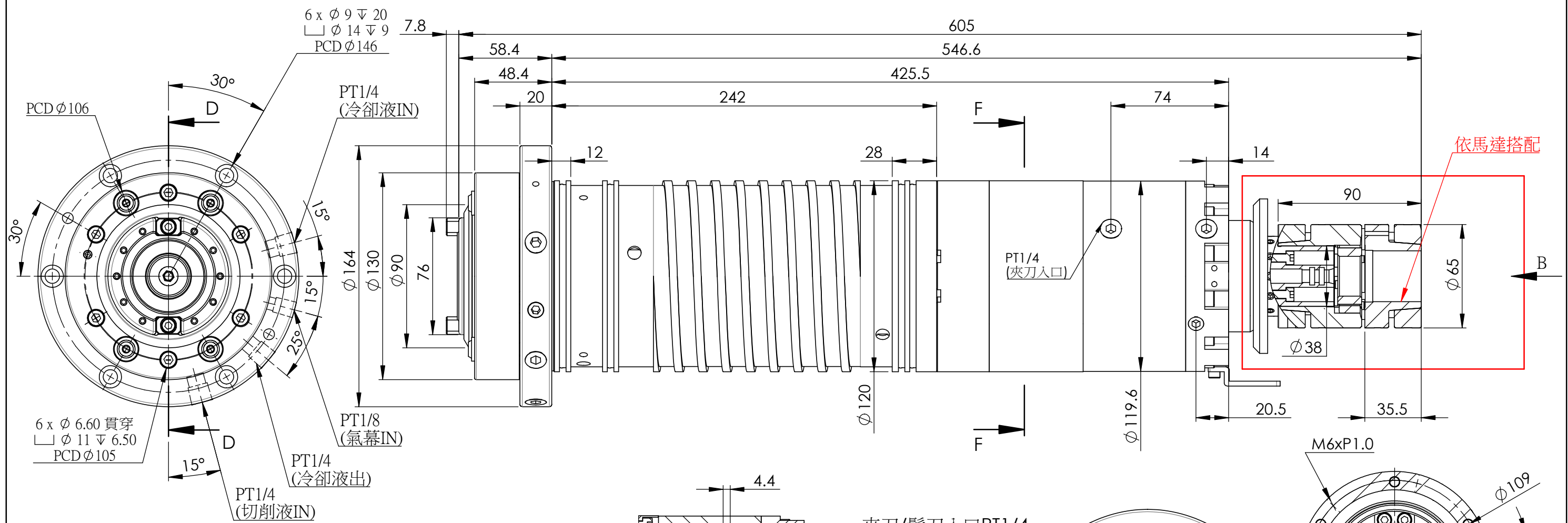
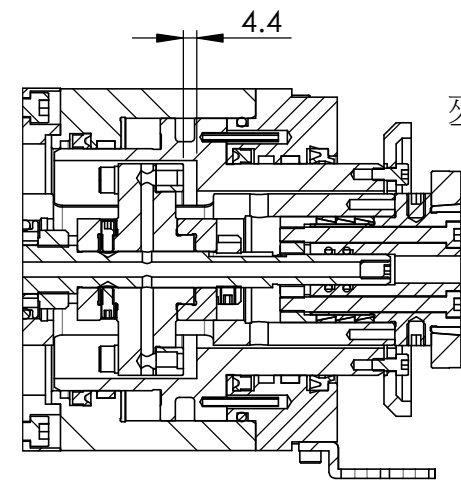


記號	變更事項	原因	日期	負責人



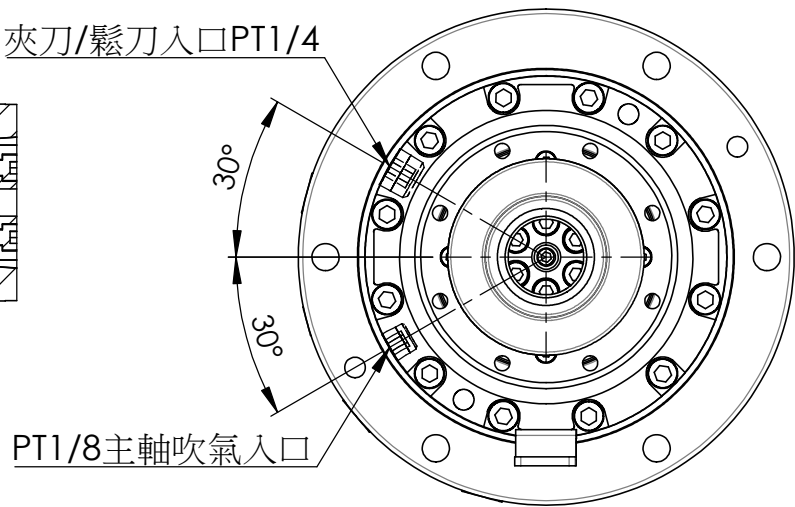
1	最高轉速	12000/15000 RPM			
2	刀把規格	BT40-45°		BBT選配	
3	培林規格	前	2-7012	後	2-7012
4	培林潤滑方式	GREASE			
5	傳動方式	聯軸器			
6	拉刀力	900 ± 100 kgf			
7	中心出水	無		選配	
8	鬆夾刀油壓缸	有			
9	主軸前端氣幕	有			
10	安裝方式	立式			
11	主軸重量	~ 50 kg			



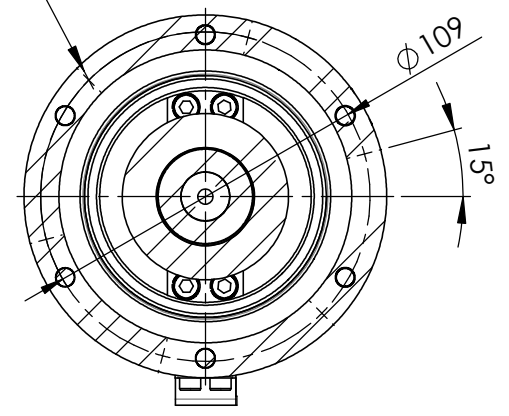
剖面圖 D-D

夾刀/鬆刀入口PT1/4

PT1/8主軸吹氣入口



視圖 B



剖面圖 F-F

註: 1.去除銳角、毛邊  
2.重量=7377.37 g

材質	設計	黃穎聰	2023-01-11	亞太有限公司	
表面	繪圖	黃穎聰	2023-01-11		
熱處理	審校	林森樹	2023-01-11	圖名	主軸總成
狀態	核准	張信平	2023-01-11	圖號	A3 BT40-120-B60-SDN-AA-00
				機型	短鼻直結
					比例 1:2.5
					版次 00